

## 座長・演者へのご案内

### 1. 口演発表の先生方へ

(ア) 一般演題口演時間は 1 演題につき、講演 8 分、討論 4 分の合計 12 分です。

時間厳守をお願いします。主要演題の各演者の発表時間は運営事務局より連絡済みです。

(イ) 発表データ受付「PC 受付」について

発表の 30 分前までに、最寄りの「PC 受付」にて発表データを試写確認の上ご提出ください。

場所：「PC 受付」(老年医学会)：ノース 1 階「G7」(第 1 会場) 前  
ノース 2 階「G219」(6 月 16 日のみ)  
ノース 4 階「G411」前 (基礎老化学会共用)  
アネックス (2 階) ホワイエ

時間：6 月 16 日 (金) 8:00~17:00

6 月 17 日 (土) 8:00~17:00

6 月 18 日 (日) 8:00~16:00

・データ持ち込みの場合は、オペレーターがデータを受け取り、サーバーにコピーします。

コピーされたデータは、LAN 回線を使用して、発表会場に配信されます。尚、コピーされたデータは学術集会終了後、事務局で責任を持って消去いたします。

・本体を持ち込みの場合は、PC センターにて出力チェック後、ご自身で会場内左手前方のオペレーター席まで PC をお持ちください。

発表用のファイル名は、「演題番号+演者名」としてください。

(ウ) 当該セッションの開始 15 分前までに会場内左前方「次演者席」にお着きください。

(エ) 発表データ機材について

口演はすべて PC による発表です。

a) ご発表に際しては USB フラッシュメモリもしくは PC 本体 (Windows, Macintosh) をお持ち込みください。なお、スクリーンは 1 面です。

以下の場合は PC 本体を持ち込みください。

- ・発表データに動画・音声が含まれる場合。
- ・Macintosh ご使用の場合。

b) USB フラッシュメモリ持ち込みの場合

①アプリケーションソフトは Microsoft Office Power Point に限定いたします。

Ver. 2010.2013.2016.2019.2021.365 のご利用が可能です。

②フォントは文字化けを防ぐため下記フォントに限定いたします。

日本語…MS ゴシック、MSP ゴシック、MS 明朝、MSP 明朝  
英語…Century、Century Gothic

③事前に必ず作成に使用したパソコン以外でのチェックをしてください。

④会場でご利用いただけるパソコンは下記の通りです。

- ・OS: Windows10
- ・アプリケーションソフト: Microsoft Office Power Point 365

c) ノートパソコン持ち込みの場合

①パソコンの AC アダプターは必ずご用意ください。また、会場で用意する PC ケーブルコネクタの形状は HDMI もしくは MiniD-sub15 ピンです。この形状に変換するコネクタを必要とする場合には必ずご自身でお持ちください。

②スクリーンセーバーは予め解除してお持ちください。

(オ) COI 状況の開示について

発表の冒頭、COI 状況についてスライド (表紙の次) にて開示ください。

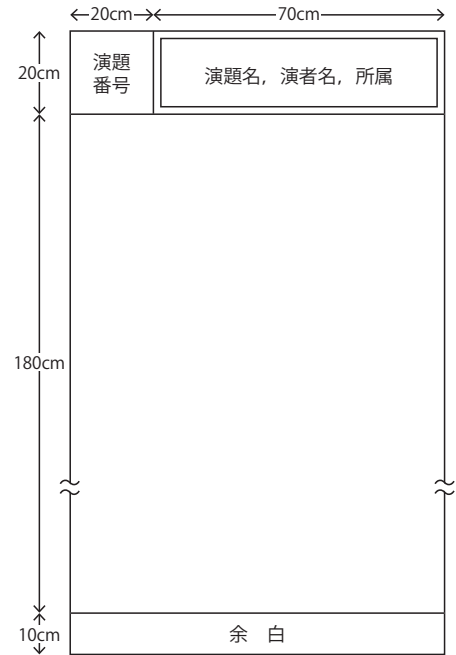
スライドの表示例は下記 7 項をご参照ください。

2. 口演座長・司会の先生方へ

担当セッション開始 10 分前までに次座長席にお着きください。  
また、その際、進行席に到着の旨をご連絡ください。

3. 一般演題ポスター発表の先生方へ

- (1) ポスター発表は、「ポスター会場」（ノース 1 階「G3」）で行います。
- (2) 発表者は、ポスター掲示時間に自身の該当パネルに貼り付けをお願いします。  
画鋏・演者リボンはパネル前にご用意してあります。
- (3) 発表時間は 1 演題につき発表 5 分、討論 2 分の計 7 分です。
- (4) 演題番号および貼付に必要な画鋏は事務局で用意いたします。
- (5) 展示パネルに糊などでの接着や直接書き込むことは出来ません。
- (6) ポスターは右記の要領で作成してください。
- (7) 発表内容の最後に COI 状況について開示ください。表示例は下記 7 項をご参照ください。



(8) ポスター掲示、撤去時間

	貼付時間	閲覧時間	発表時間	撤去時間
6 月 17 日（土）	8：00～12：00	発表まで	16：00～17：00	17：00～17：30
6 月 18 日（日）	8：00～12：00	発表まで	14：30～15：30	15：30～16：00

セッション終了後は撤去開始いただけます。

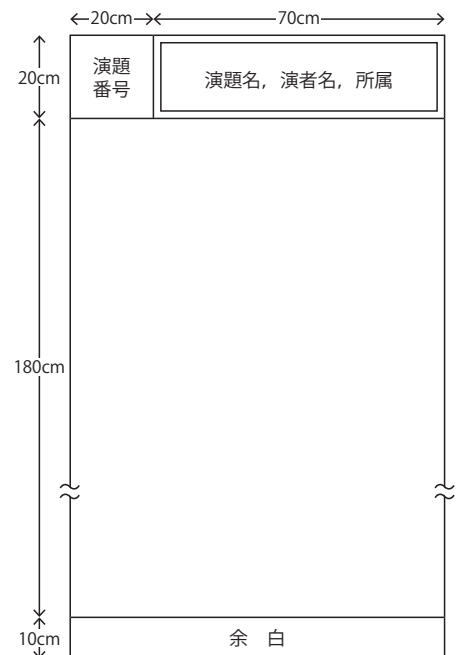
撤去時間終了後を過ぎても放置してあるポスターは事務局で処分しますのでご了承ください。

4. 一般演題ポスター座長の先生方へ

- (1) 座長リボン・指示棒（座長・演者用 2 本）をお渡しいたしますので、発表時間の開始 10 分前までにポスター会場（ノース 1 階「G3」）内の「日本老年医学会 ポスター受付」にお越しください。
- (2) セッションの進行は時間厳守をお願いいたします。

5. 7 学会合同ポスター発表の先生方へ

- (1) 合同ポスター発表は、展示会場内の「合同ポスターゾーン」（ノース 1 階「G2」）で行います。
- (2) 発表者はポスター掲示時間に自身の該当パネルに貼り付けをお願いします。  
画鋏・演者リボンはパネル前にご用意してあります。
- (3) 発表時間は 1 演題につき発表 8 分、討論 4 分の計 12 分です。
- (4) 演題番号および貼付に必要な画鋏は事務局で用意いたします。
- (5) 展示パネルに糊などでの接着や直接書き込むことは出来ません。
- (6) ポスターは右記の要領で作成してください。
- (7) 発表内容の最後に COI 状況について開示ください。表示例は下記 7 項をご参照ください。



(8) ポスター掲示、撤去時間

	貼付時間	閲覧時間	発表時間	撤去時間
6月16日（金）	11：00～12：00	発表まで	16：30～17：30	—
6月18日（日）	撤去まで3日間閲覧			13：00～14：00

撤去時間終了後を過ぎても放置してあるポスターは事務局で処分しますのでご了承ください。

- (9) 6月16日（金）18：00～18：40, 「合同ポスターゾーン」（ノース1階「G2」）にて優秀合同ポスターの表彰を行いますので、合同ポスター発表者は引き続きご参加ください。

6. 7学会合同ポスター座長の先生方へ

- (1) 座長リボン、優秀演題の評価表をお渡しいたしますので、発表時間の開始10分前までに「合同ポスター受付」（ノース1階「G2」）にお越しください。
- (2) セッションの進行は時間厳守でお願いいたします。
- (3) セッション終了後の18時より、「合同ポスターゾーン」内で表彰式を行います。  
座長の先生には優秀賞の賞状授与、最優秀賞の発表をお願いしておりますので、引き続きご参加をお願い致します。
- (4) 評価表は表彰式後、合同ポスター受付にご提出ください。

7. COI 状況の開示スライド・ポスター例

（様式1-A）口頭発表におけるCOI状態の開示  
申告すべきCOI状態（過去3年）がない場合

**日本老年医学会  
COI 開示**

発表者名：老年太郎、東京次郎、◎京都三郎（◎代表者）

演題発表に関連し、発表者らに開示すべきCOI関係にある企業などはありません。

（様式1-A）申告すべきCOI状態（過去3年）がある場合

**日本老年医学会  
COI 開示**

発表者名：老年太郎、東京次郎、◎京都三郎（◎代表者）

演題発表に関連し、発表者らが開示すべきCOI関係にある企業などとして、

①顧問： ②株保有・利益： ③特許使用料： ④講演料： ⑤原稿料： ⑥治験・受託研究・共同研究費： ⑦奨学金寄付金： ⑧寄付講座所属： ⑨贈答品などの報酬：	開示すべき内容がある項目のみ記載  （記載例） 講演料： 平安製薬、縄文製薬 原稿料： 平安製薬 奨学金寄付金： 鎌倉製薬、室町製薬
--	---

（様式1-B）ポスター発表におけるCOI状態（過去3年）の開示  
ポスターの末尾に以下の様に開示する

発表者：演題発表に関連し、発表者らに開示すべきCOI関係にある企業などはありません。

或いは、

発表者のCOI開示 ①顧問： ②株保有・利益： ③特許使用料： ④講演料： ⑤原稿料： ⑥治験・受託研究・共同研究費： ⑦奨学金寄付金： ⑧寄付講座所属： ⑨贈答品などの報酬：	開示すべき内容がある項目のみ記載  （記載例） 講演料： 平安製薬、縄文製薬 原稿料： 平安製薬 奨学金寄付金： 鎌倉製薬、室町製薬
---	---

口演演者はスライド冒頭（表紙の次）、ポスター演者は最後に加えてください。  
項目・内容が記載されていれば上記と同じ書式でなくても結構です。